

Ref: 40.043

Caractéristiques:

- Voltaje constante
- No regulable
- Degré de protection: IP20
- Protección de clase II
- SELV



Caractéristiques d'entrée	Puissance (W)	250W
	Voltage (V)	220V - 240V
	Plage de voltage AC	176-264V
	Plage de voltage DC	175-280V (EMI non évalué)
	Fréquence	rapport : 50/60Hz / plage : 47~63Hz
	Facteur de puissance	≥0,95 / 220-240V (charge nominale, voir graphiques)
	THD	≤7% - 230V (charge nominale, voir graphiques)
	Consommation électrique en veille	≤0,5W - 230V (sans charge)
	Courant d'appel I _{peak}	<80A (durée 250us) / 76A (durée 250us) typ.
	Disjoncteur de grandeur connectée 16A	6pcs, 16A type B / 8pcs 16A tipo C
Caractéristiques de sortie	Tension de sortie	24V +5%
	tension à vide	24V +5%
	Ondulación de tensión de salida	<240m VPK-PK (0.5%)
	Régulation de tension	±1%
	Régulation de charge	±2%
	PstLM	≤1
	SVM	≤0,4
	Surcharge	<105% Vo (<110% Vo, juste pour 30W)
	Temps de démarrage	≤0,5S (220-240V)
	Temps de maintien et temps d'arrêt (typ)	temps de rétention (mS) 16,2 / temps de déconnexion (mS) 676
Protection	Efficacité	temps de rétention (mS) ≥91% / temps de déconnexion (mS) 93% (type)
	Degré de protection	IP20
	Protection de surcharge	120%-180 %Io (récupération automatique)
	Protection de survoltage	110%-150% Vo (récupération automatique)
	Protection de court-circuit	récupération automatique
	Protección de sobrecalentamiento	90 / Tc <110°C (récupération automatique)
	Tension d'isolement	I/P to O/P, 3kV / 5mA / 1min
Environnement	La resistance d'isolement	100M ohm / 500VDC
	Courant de fuite	I/P to O/P < 250µA
	Température de travail	-25°C / +45°C
	Température de stockage	-40°C / +85°C
Autre	Humidité	5% / 85%RH
	Atmosphère	86-108KPa
	Dimension	400x40x22mm
Autre	Poids	0,53Kg
	Garantie	5 ans



Dimensions:

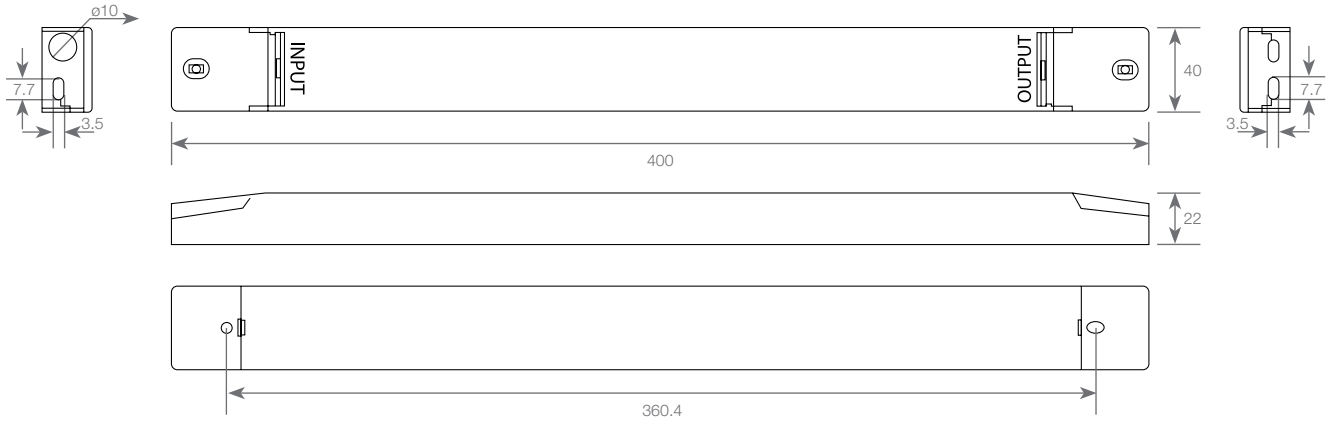
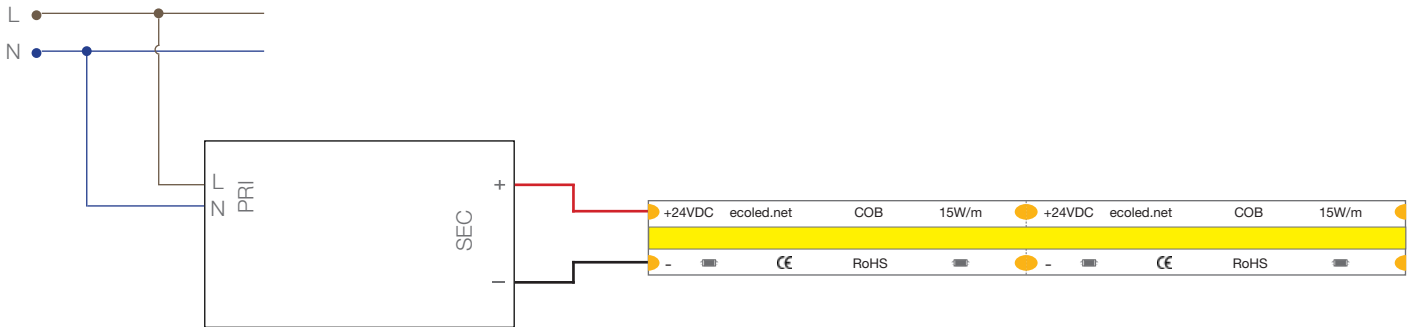
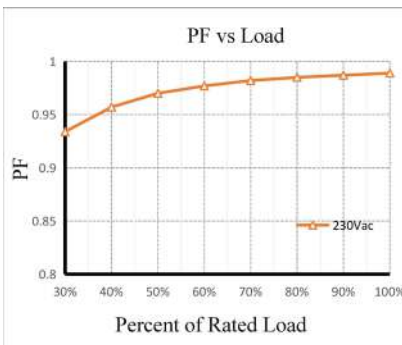


Schéma:

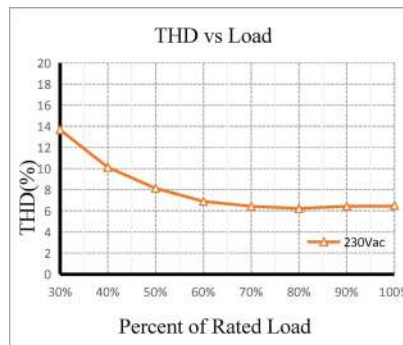


Graphique:

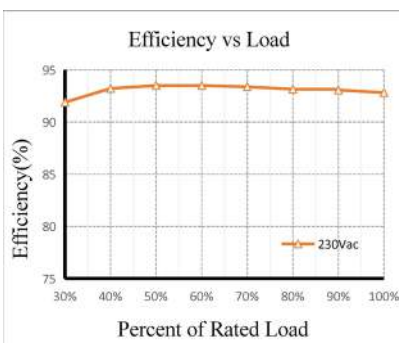
PF VS courbe de charge



THD VS courbe de charge



Efficacité VS courbe de charge



Standards

Les normes de sécurité:

- EN61347-2-13:2014/A1:2017
- EN62384:2006/A1:2009
- EN61347-1:2015
- AS61347.2.13:2018
- AS/NZS 61347.1:2016 Inc A1

Standards EMC:

- EN IEC 55015:2019
- EN IEC 55015:2019/A11:2019
- EN IEC 61000-3-2:2019
- EN61547:2009
- EN 61000-3-3:2013/A1:2019

Performance:

- EN62384

Instructions de câblage:

- Toutes les connexions doivent être aussi courtes que possible pour assurer un bon comportement EMI.
- Les câbles d'alimentation doivent être séparés de l'alimentation et des autres câbles (idéalement à une distance de 5 à 10 cm).
- Il est recommandé que la longueur maximale des câbles de sortie soit de 3 m.
- La commutation secondaire n'est pas autorisée (sauf pour tension constante).
- Un câblage incorrect peut endommager les modules LED.
- Le câblage doit être protégé contre les courts-circuits à la terre (pièces métalliques à arêtes vives, colliers métalliques, grille, etc.).